

# EL FUTURO DE LA ENERGIA EN ESPAÑA

María-Teresa Estevan Bolea.  
Ex -Presidenta del CSN  
Directora General de SITESA INGENIEROS S.A.

Aranjuez, 26 de Julio de 2010



# FUNDACION UNIVERSIDAD REY JUAN CARLOS

## Presente y futuro de la política energética

---

Cualquier estrategia energética se apoya en tres principios:

- Garantía de suministro
- Economía, es decir, conseguir los costos más bajos posible
- Protección del medio ambiente

Estos principios informan la política energética de la Unión Europea y también la española.

En el caso de las Centrales nucleares, por encima de estos principios se sitúa la garantía de la seguridad.



# FUNDACION UNIVERSIDAD REY JUAN CARLOS

## Presente y futuro de la política energética

---

El sistema energético español presenta características muy específicas de las que cabe destacar las siguientes:

- Elevado porcentaje que representan los hidrocarburos en el consumo de energía primaria. En el año 2009, el 48,8 % del consumo energético fue cubierto por el petróleo y el 23,8 % por el gas natural, lo que suma el 72,6 %; el 8,1 correspondió al carbón, utilizado prácticamente en la generación eléctrica; el 10,5 % a la energía nuclear y el 9,3 % a las renovables, incluyendo toda la hidráulica.
- Altos costos de la electricidad que afectan a la competitividad de diversas actividades.
- Bajísimo autoabastecimiento. Gran dependencia externa del suministro de recursos energéticos, más del 77% en 2009.
- Necesidad de reducir las emisiones de CO<sub>2</sub>. Vamos hacia sistemas bajos en carbono

María-Teresa Estevan Bolea.  
Ex -Presidenta del CSN

Directora General de SITESA INGENIEROS S.A.

Aranjuez, 26 de Julio de 2010

## **CARACTERÍSTICAS DE LAS PLANTAS PARA GARANTIZAR EL SUMINISTRO**

En el ámbito de la electricidad, necesitamos centrales eléctricas que operen en base, es decir, más de 6.000 horas/año porque esa es la demanda eléctrica que tenemos y hay que recordar que no se puede confundir demanda con potencia, error frecuente.

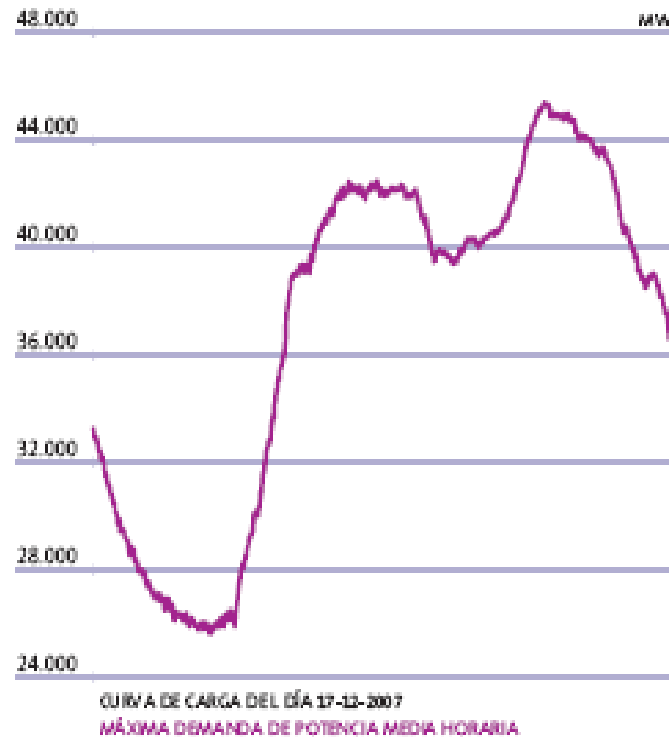
- **DEMANDA / POTENCIA**
- **LA ELECTRICIDAD NO SE PUEDE ALMACENAR**
- **CAPACIDAD NO UTILIZADA –NO ES OCIOSA– SOLO UTILIZADA EN PUNTAS Y DEMANDAS ELEVADAS.**

Es interesante examinar la curva de carga y el funcionamiento medio de las diferentes tecnologías.

# FUNDACION UNIVERSIDAD REY JUAN CARLOS

## Presente y futuro de la política energética

- Curva de carga tipo



Fuente: Red Eléctrica de España

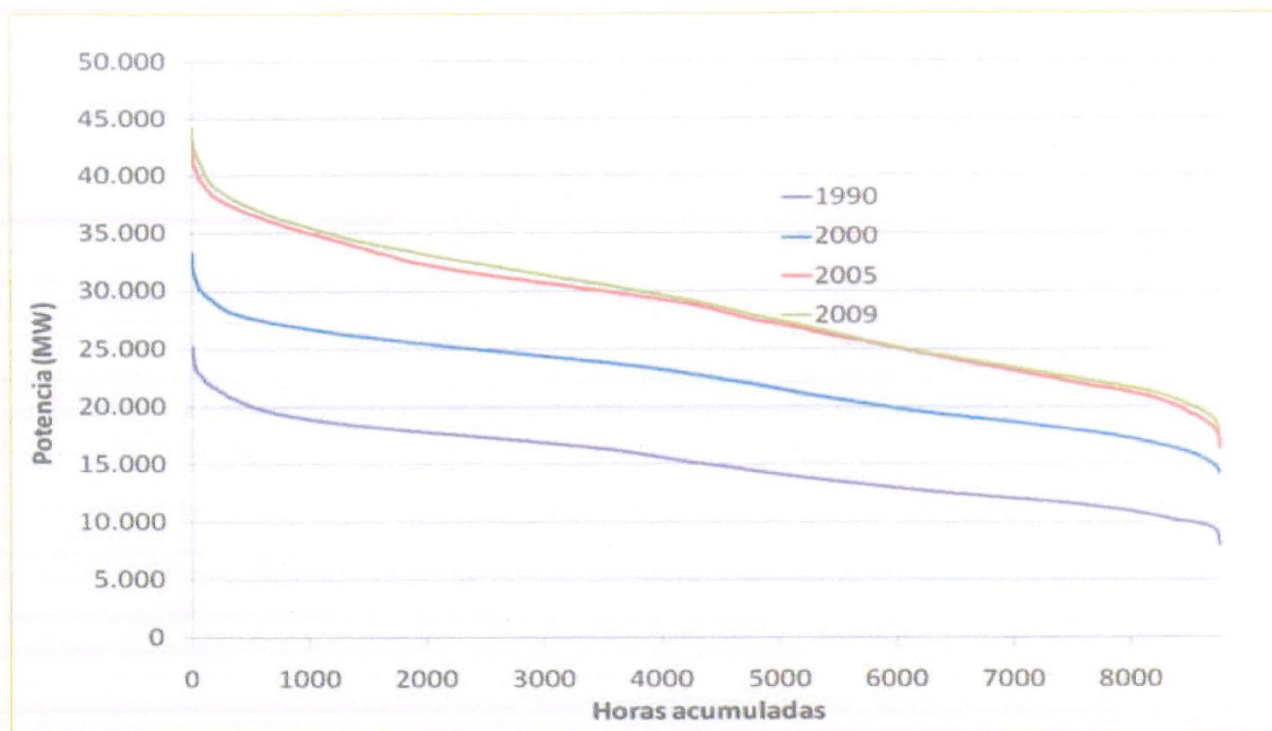
María-Teresa Estevan Bolea.  
Ex -Presidenta del CSN  
Directora General de SITESA INGENIEROS S.A.

Aranjuez, 26 de Julio de 2010

# FUNDACION UNIVERSIDAD REY JUAN CARLOS

## Presente y futuro de la política energética

### Evolución de la curva monótona de carga



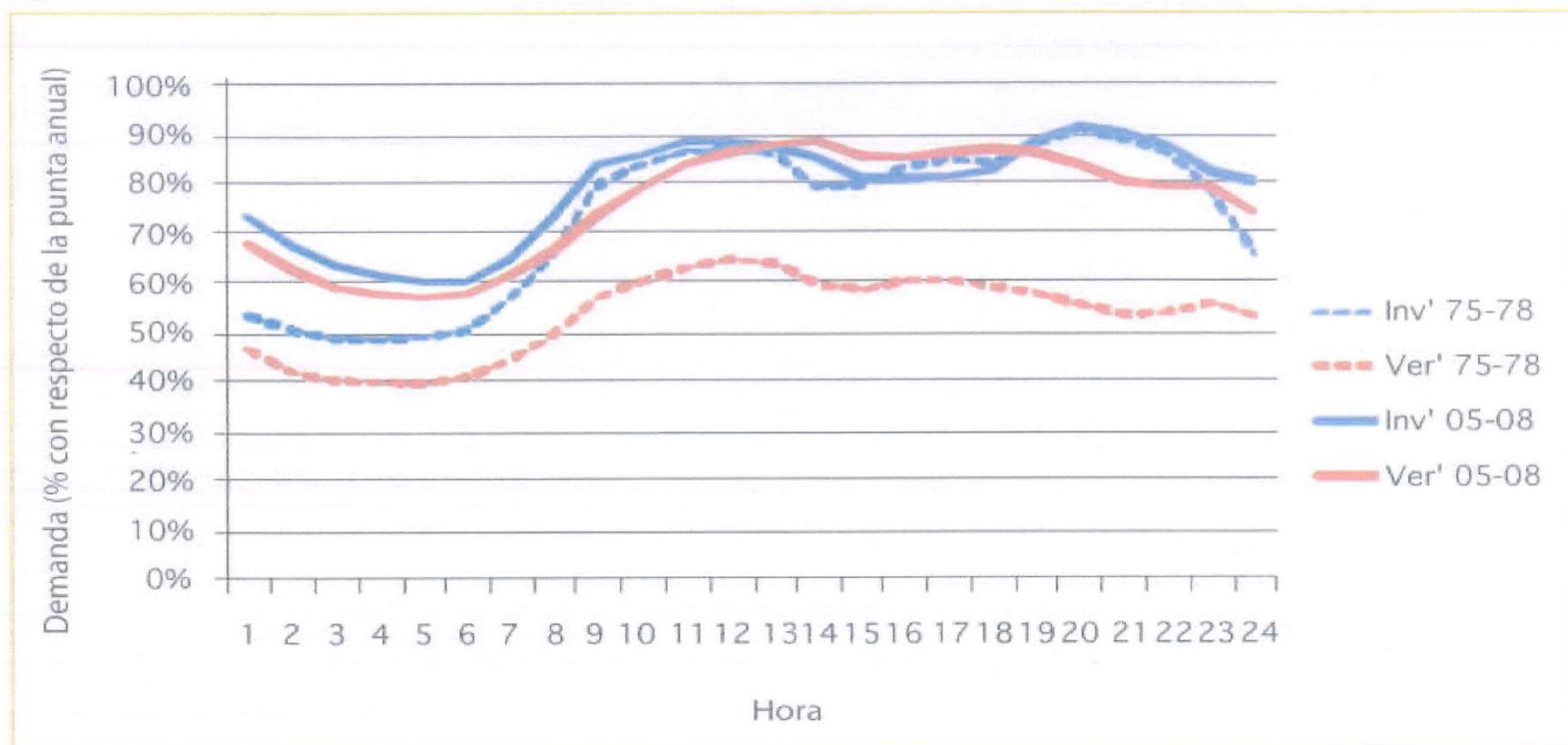
María-Teresa Estevan Bolea.  
Ex -Presidenta del CSN  
Directora General de SITESA INGENIEROS S.A.

Aranjuez, 26 de Julio de 2010

# FUNDACION UNIVERSIDAD REY JUAN CARLOS

## Presente y futuro de la política energética

Comparación de perfiles normalizados de curva de carga horaria del sistema español peninsular. Periodos 2005-2008 y 1975-1978



María-Teresa Estevan Bolea.  
Ex -Presidenta del CSN

Directora General de SITESA INGENIEROS S.A.

Aranjuez, 26 de Julio de 2010



# FUNDACION UNIVERSIDAD REY JUAN CARLOS

## Presente y futuro de la política energética

---

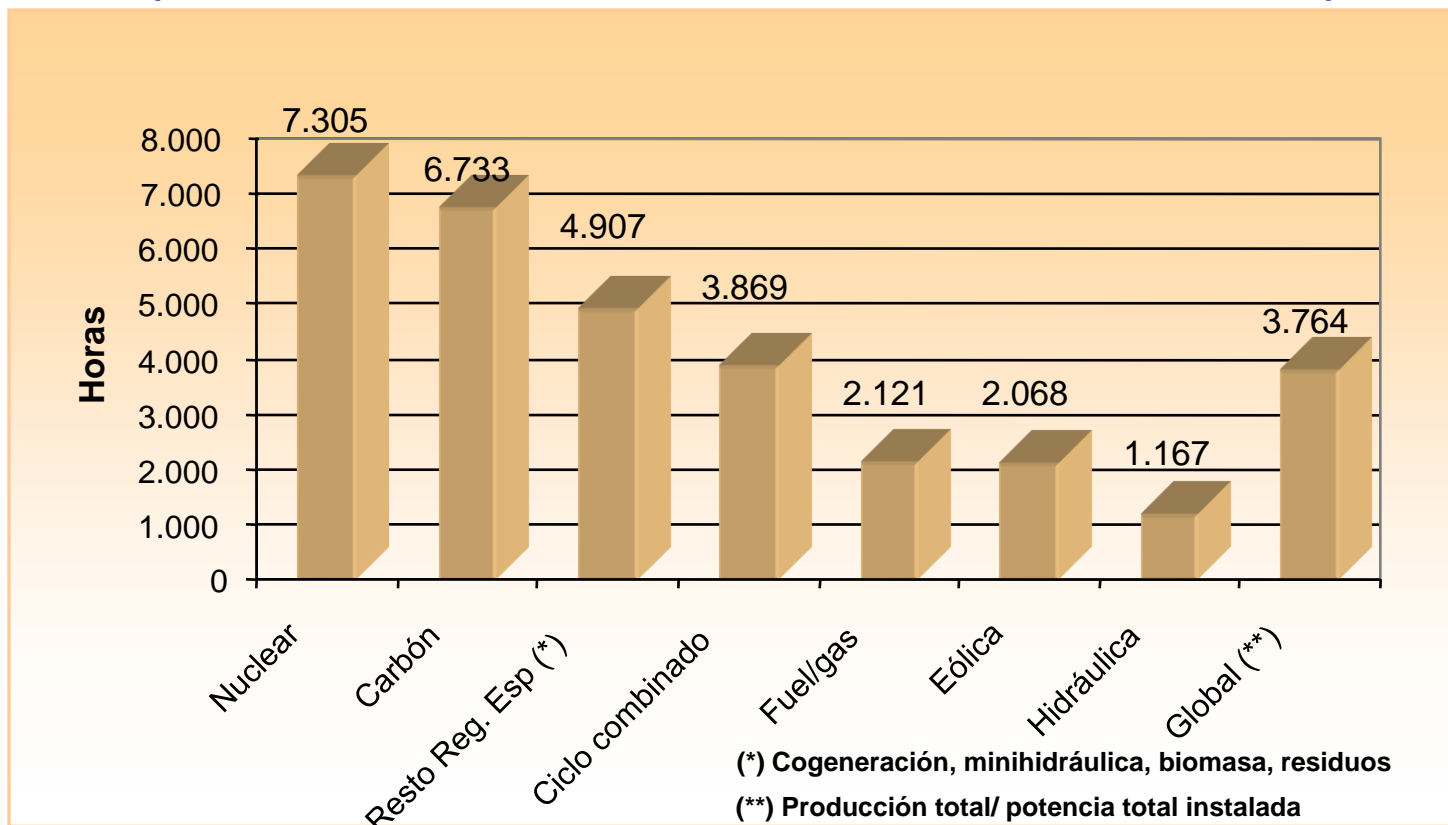
### **POTENCIAS DISPONIBLES**

Tenemos, en toda España, instalados a finales del año 2009, 99.288 MW, de los cuales 19.054 son hidráulicos, 18.263 eólicos, 3.818 solares y 1.242 de otras renovables, además de 6.867 MW en cogeneración. 42.316 térmicas convencionales y 7.728 nucleares. La potencia de renovables sólo puede generar electricidad unas 2.500 horas/año máximo.

# FUNDACION UNIVERSIDAD REY JUAN CARLOS

## Presente y futuro de la política energética

- Funcionamiento medio de las distintas centrales de producción de electricidad en España en 2005
  - Hay una estrecha relación entre horas de funcionamiento y costos



María-Teresa Estevan Bolea.  
Ex -Presidenta del CSN

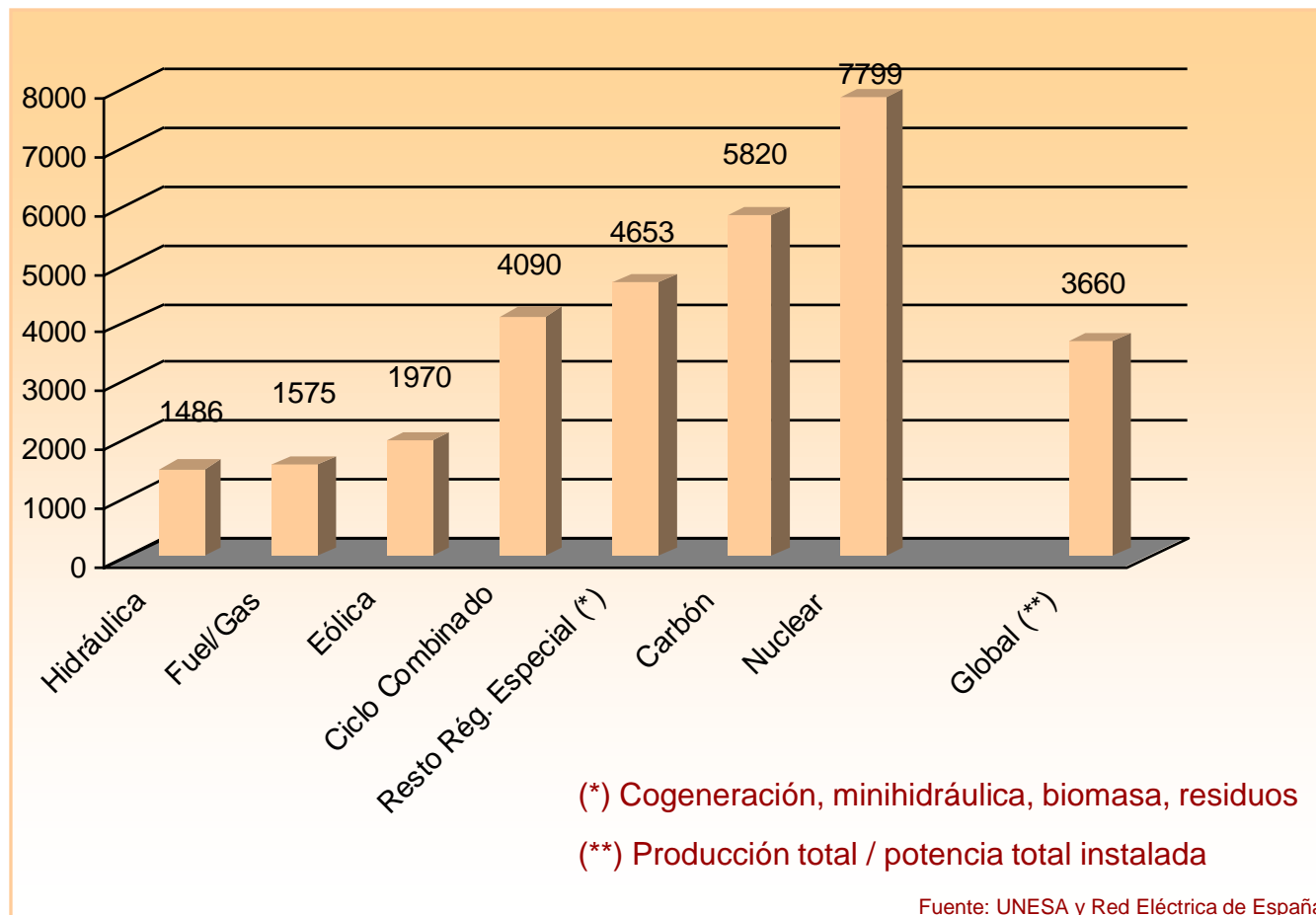
Directora General de SITESA INGENIEROS S.A.

Aranjuez, 26 de Julio de 2010

# FUNDACION UNIVERSIDAD REY JUAN CARLOS

## Presente y futuro de la política energética

### ■ Funcionamiento medio por tecnologías España 2006



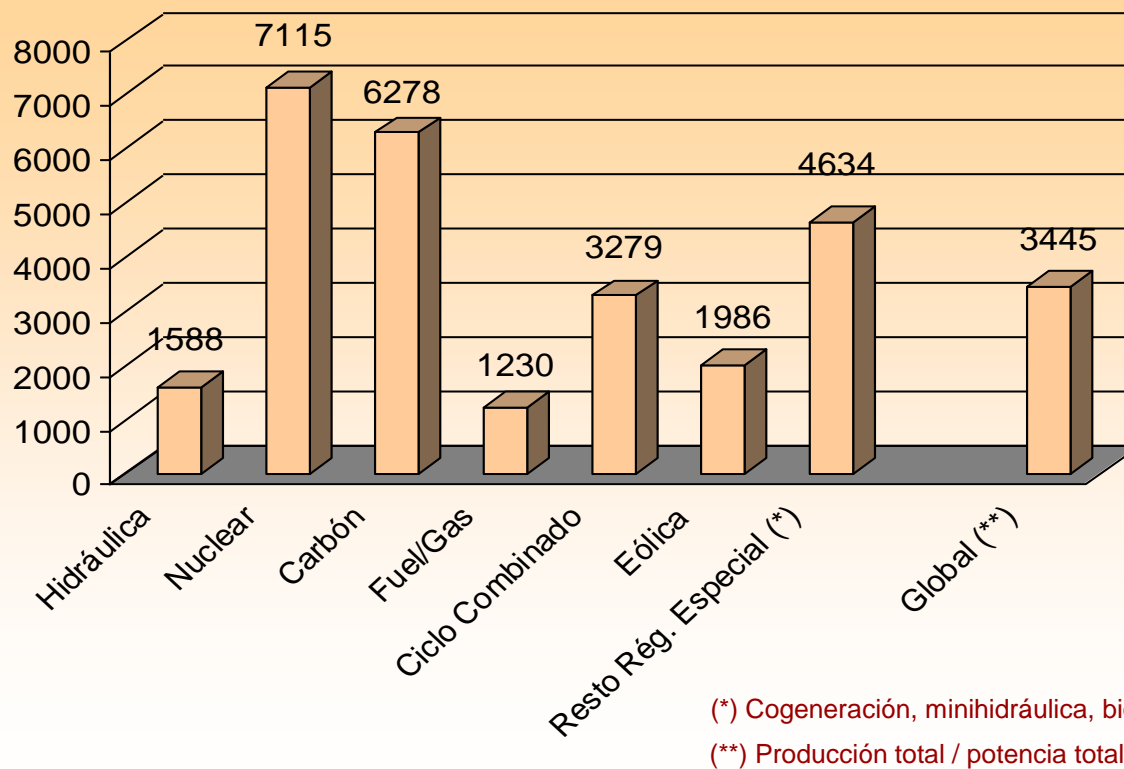
María-Teresa Estevan Bolea.  
Ex -Presidenta del CSN  
Directora General de SITESA INGENIEROS S.A.

Aranjuez, 26 de Julio de 2010

# FUNDACION UNIVERSIDAD REY JUAN CARLOS

## Presente y futuro de la política energética

- Funcionamiento medio de las distintas centrales de producción de electricidad en España en 2007

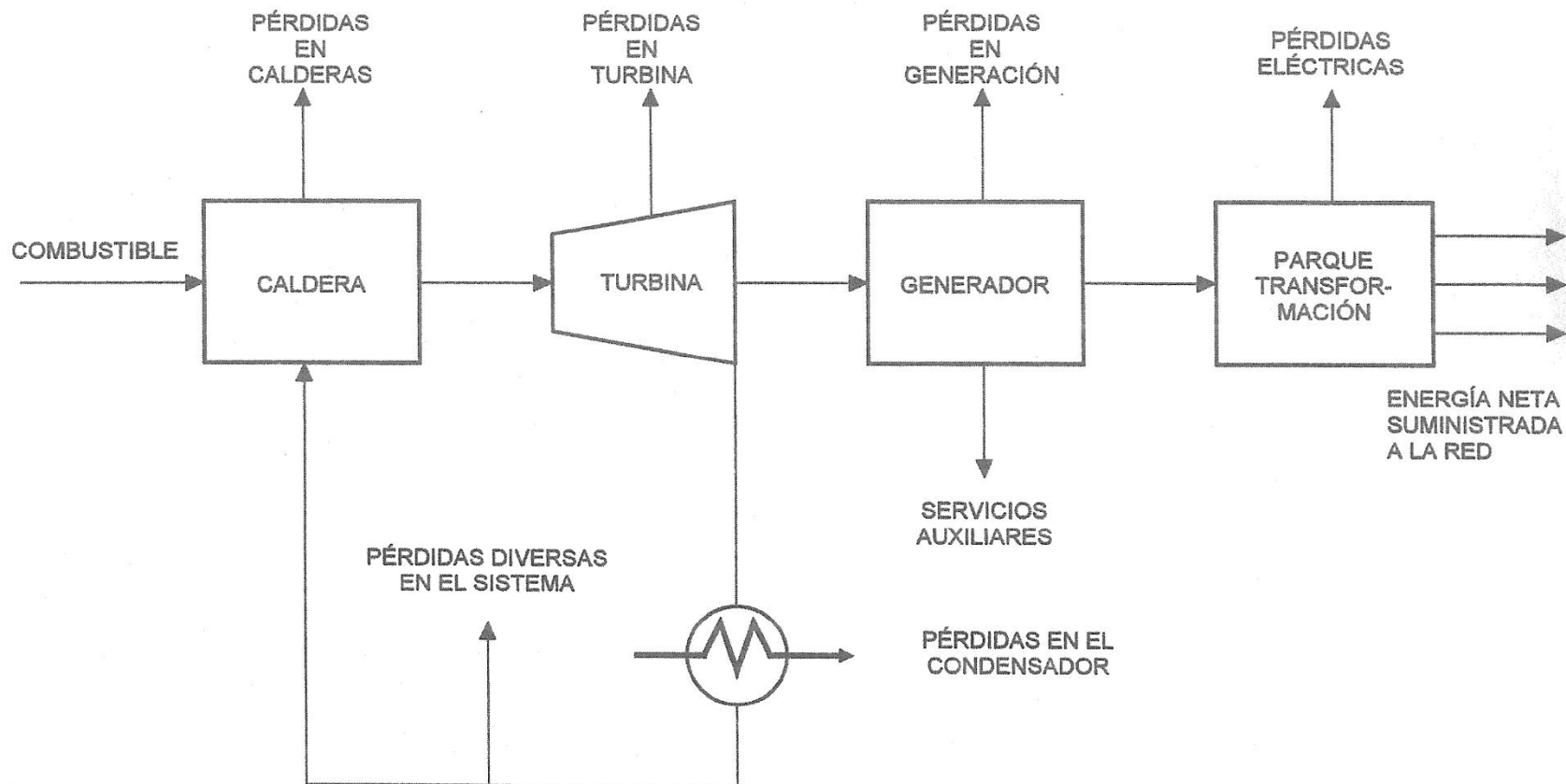


Fuente: UNESA y Red Eléctrica de España

# FUNDACION UNIVERSIDAD REY JUAN CARLOS

## Presente y futuro de la política energética

### Generación convencional de electricidad



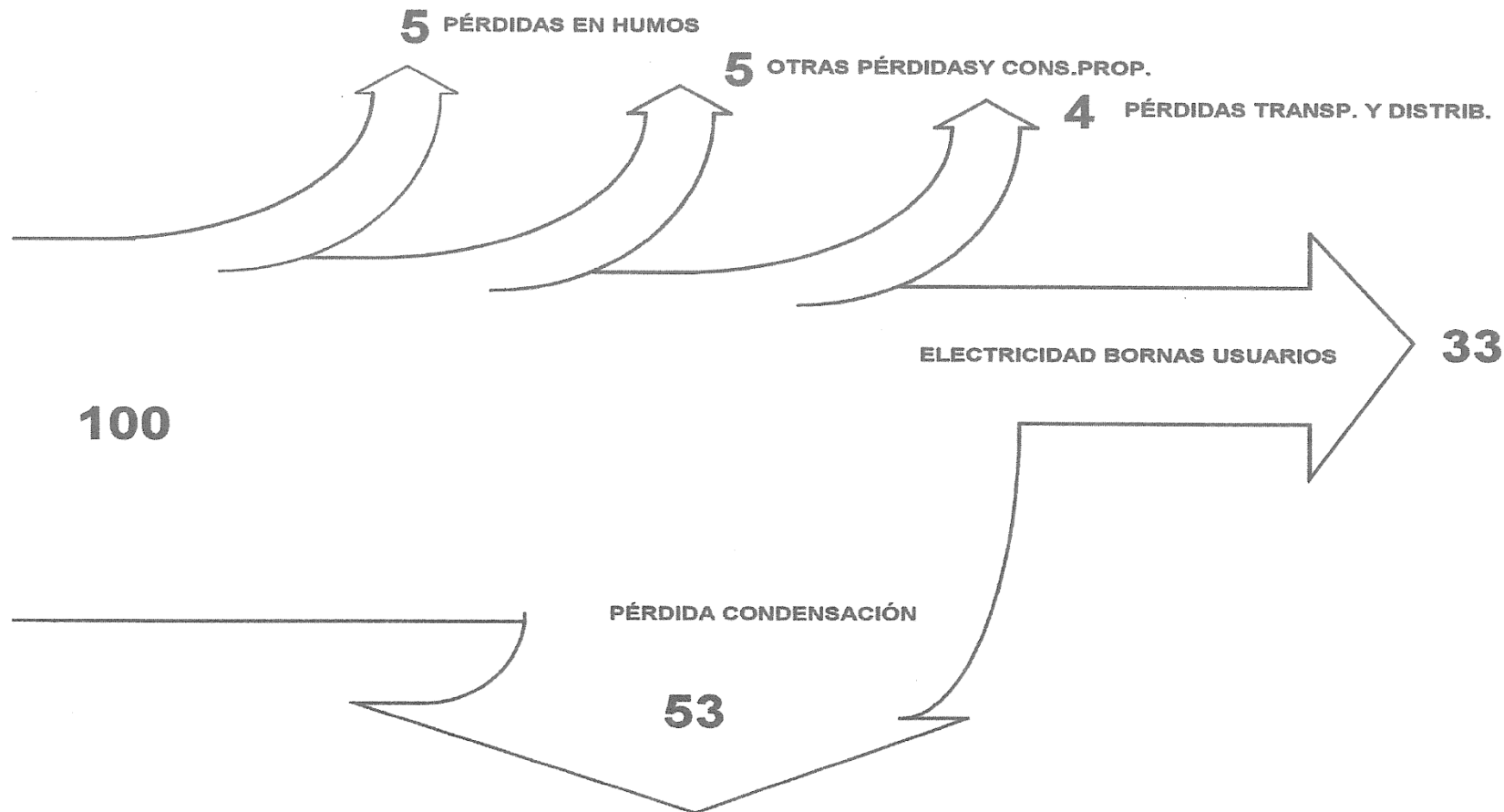
María-Teresa Estevan Bolea.  
Ex -Presidenta del CSN  
Directora General de SITESA INGENIEROS S.A.

Aranjuez, 26 de Julio de 2010

# FUNDACION UNIVERSIDAD REY JUAN CARLOS

## Presente y futuro de la política energética

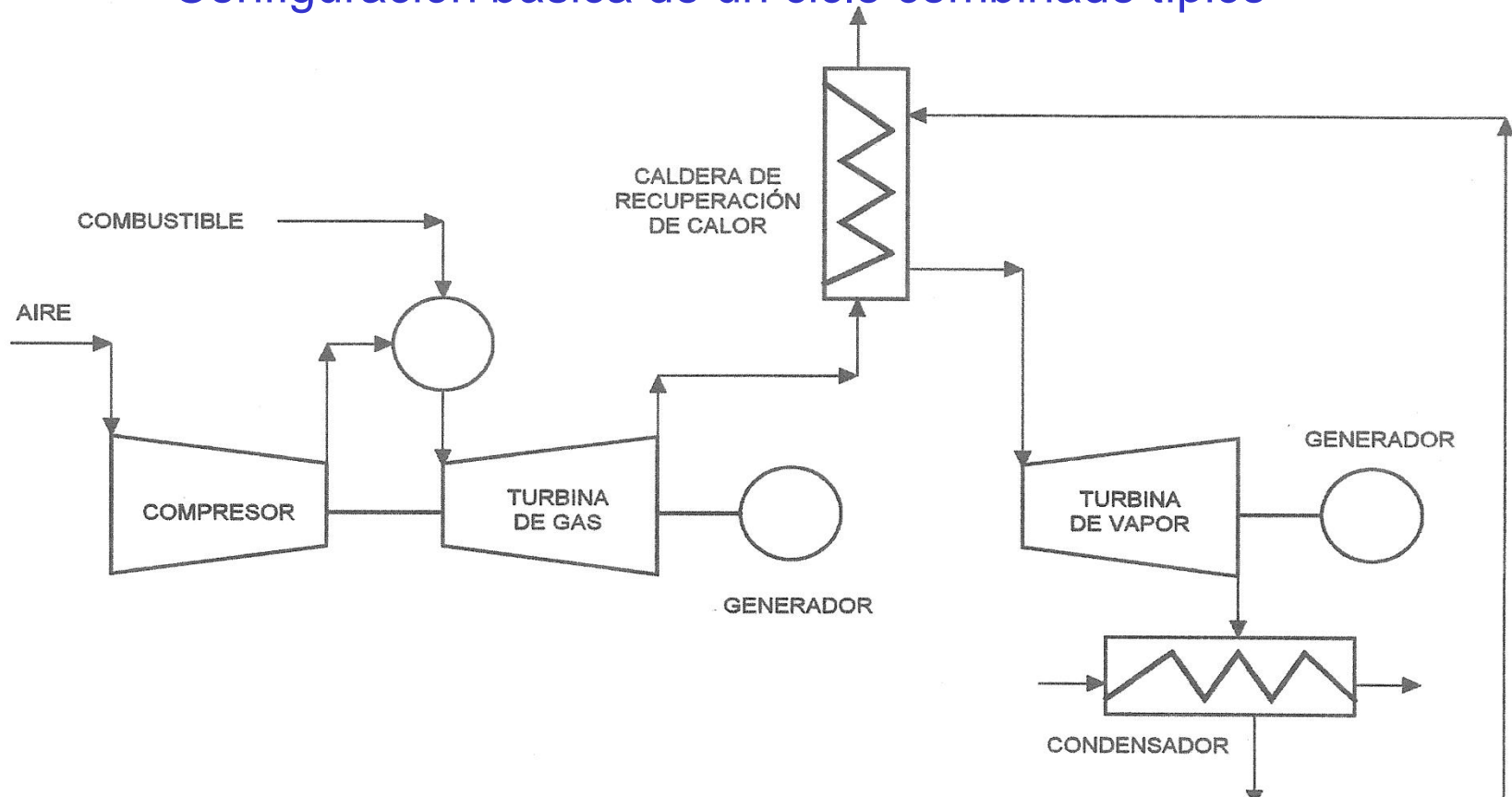
### Generación convencional de electricidad



# FUNDACION UNIVERSIDAD REY JUAN CARLOS

## Presente y futuro de la política energética

### Configuración básica de un ciclo combinado típico



María-Teresa Estevan Bolea.  
Ex -Presidenta del CSN

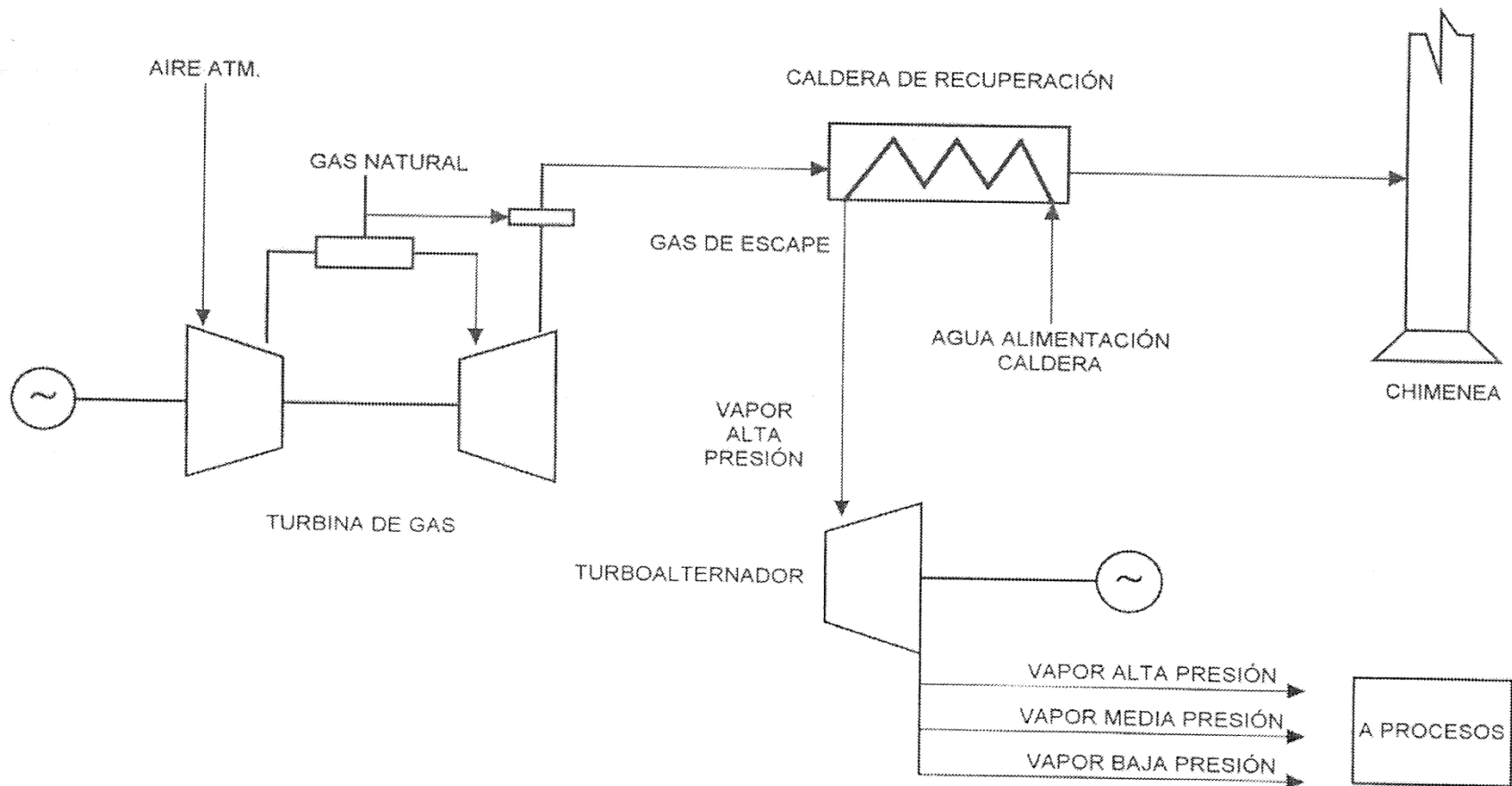
Directora General de SITESA INGENIEROS S.A.

Aranjuez, 26 de Julio de 2010

# FUNDACION UNIVERSIDAD REY JUAN CARLOS

## Presente y futuro de la política energética

### Cogeneración





# FUNDACION UNIVERSIDAD REY JUAN CARLOS

## Presente y futuro de la política energética

---

El futuro –y no lejano, sino a medio plazo- viene marcado en el ámbito energético por el hidrógeno. Creo que vamos a pasar muy deprisa de la era del petróleo a la era del electrón, debido a los grandes avances tecnológicos –todos ellos basados en electrotecnologías- y a la necesaria disponibilidad de hidrógeno para su empleo en automoción.

María-Teresa Estevan Bolea.  
Ex -Presidenta del CSN  
Directora General de SITESA INGENIEROS S.A.

Aranjuez, 26 de Julio de 2010



# FUNDACION UNIVERSIDAD REY JUAN CARLOS

## Presente y futuro de la política energética

---

### **RENDIMIENTOS ENERGÉTICOS**

Es interesante analizar los rendimientos energéticos.

En las turbinas de vapor convencionales –centrales de carbón, fuel-oleo o gas natural de un solo ciclo– los rendimientos son entre el 32-39%. El resto de la energía se pierde. El rendimiento de las plantas con ciclo combinado está entre el 58-60%

En los motores de combustión interna –vehículos– el aprovechamiento energético se sitúa entre el 18-20%.

Los aerogeneradores alcanzan una eficacia del 40%. Sin embargo las centrales hidroeléctricas tienen muy altos rendimientos, alrededor del 80%.

Todo ello obedece no a las tecnologías sino a las leyes de la física, de la química y de la termodinámica.

En el caso del hidrógeno, la tecnología actual permite un rendimiento de las pilas de combustible alrededor del 50% y puede mejorarse hasta un 70-80%.

María-Teresa Estevan Bolea.  
Ex -Presidenta del CSN

Directora General de SITESA INGENIEROS S.A.

Aranjuez, 26 de Julio de 2010

## CONCLUSIONES

Todas las fuentes de energía son necesarias.

La seguridad de los abastecimientos exige la mayor diversificación posible de recursos y tecnologías.

No procede efectuar comparaciones, pero sí es necesario resaltar que las crecientes demandas eléctricas se cubren y se cubrirán en los próximos años con combustibles fósiles –carbón, petróleo y gas- y con energía nuclear ya que cada vez más las demandas eléctricas en España son de base (es decir, las aportadas por centrales que operan en base, con regímenes de funcionamiento de más de 6.000 horas/año).

Por otra parte las renovables precisan esta potencia firme.

## CONCLUSIONES (2)

Elevada dependencia del exterior, 77% en 2009.

Intensidad energética elevada.

Carencia de una estrategia energética general.

Inseguridad jurídica en todos los sectores.

Déficit tarifario insostenible, más de 16.000 millones de euros en 2009.

Riesgo de estabilidad en redes.

Necesidad de mejorar las interconexiones con Francia.

Optimizar los costos de la electricidad.

Preparar nuestras necesidades para 2030 y siguientes.